

ООО «ИКЦ Лифт-ТО»

Центр оценки квалификации

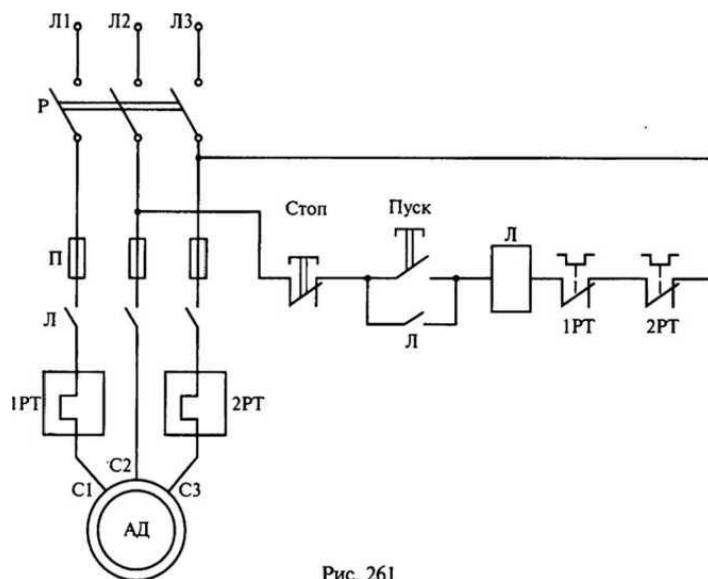
АТТЕСТАТ СООТВЕТСТВИЯ ЦЕНТРА ПО ОЦЕНКЕ ПРОФЕССИОНАЛЬНЫХ КВАЛИФИКАЦИЙ

№ 42.003 от 14.11.2017

650056, г. Кемерово, ул. Волгоградская 47А, офис 205 тел/факс (3842) 56-80-70, e-mail:liftto@mail.ru

ЭКЗАМЕНАЦИОННЫЙ ЛИСТ			
теоретического этапа профессионального экзамена по оценке квалификации			
Профессиональная квалификация:		Квалификация №5 «Техник -электромеханик по лифтам»	
Профессиональный стандарт:		Приказ Министерства труда и социальной защиты Российской Федерации от «22» декабря 2014 г. №1082н Квалификация №5 «Техник -электромеханик по лифтам»	
Фамилия Имя Отчество соискателя:			
Место выполнения задания:		г. Кемерово, ул. Волгоградская 47А.	
Дата	Время на выполнения – не более 45 минут	Начало	Окончание
Вы можете воспользоваться:		Канцелярскими принадлежностями.	
№ задания	Содержание задания	Ответ	
1.	В трехфазную сеть с линейным напряжением 220 В включают трехфазный двигатель, каждая из обмоток которого рассчитана на 220 В. По какой схеме следует соединить обмотки двигателя? Выберите один правильный ответ А. звезда; Б. треугольник; В. звезда-треугольник.		
2.	Какой прибор используется для измерения электрической мощности? Выберите один правильный ответ А. амперметр; Б. вольтметр; В. ваттметр; Г. омметр.		
3.	Почему магнитопровод асинхронного двигателя набирают из тонких листов электротехнической стали, изолированных лаком друг от друга? Выберите один правильный ответ А. для уменьшения потерь на вихревые токи; Б. для уменьшения потерь на гистерезис (перемагничивание); В. для упрощения конструкции магнитопровода.		
4.	Как изменится температура провода, нагреваемого током, если при прочих равных условиях увеличить его сечение? Выберите один правильный ответ А. увеличится; Б. не изменится; В. уменьшится.		
5.	Как изменится температура провода, нагреваемого током, если при прочих равных условиях увеличить его длину? Выберите один правильный ответ А. Увеличится. Б. Не изменится. В. Уменьшится.		

6. Какого типа блок-контакт контактора Л в схеме нереверсивного магнитного пускателя на рис.?
Выберите один правильный ответ
 А. Замыкающий;
 Б. Размыкающий;
 В. Переключающий.



7. Какую полезную мощность на валу можно получить от трехфазного двигателя мощностью 1 кВт, включенного в однофазную сеть? **Выберите один правильный ответ**
 А. Не более 200 Вт.
 Б. Не более 700 Вт.
 В. Не менее 1 кВт.

8. Какой из перечисленных способов электрического торможения асинхронного двигателя является экономичным? **Выберите один правильный ответ**
 А. Динамическое торможение.
 Б. Генераторное торможение с отдачей энергии в сеть.
 В. Торможение противовключением.

9. Как можно плавно регулировать в широких пределах частоту вращения асинхронного двигателя с короткозамкнутым ротором? **Выберите один правильный ответ**
 А. Изменением числа пар полюсов вращающегося магнитного поля статора.
 Б. Изменением сопротивления обмотки ротора.
 В. Изменением частоты питающего напряжения.

10. Как изменится номинальная скорость вращения асинхронного двигателя при увеличении числа полюсов обмотки статора в два раза? **Выберите один правильный ответ**
 А. Не изменится.
 Б. Увеличится в два раза.
 В. Уменьшится в два раза

11.	<p>Автоматические выключатели служат для отключения электроустановок от электрических сетей при: (Выберите один правильный ответ) А. коротких замыканиях; Б. пробое на землю; В. перегрузках; Г. коротких замыканиях, пробое на землю или перегрузках; Д. необходимости обесточить вручную аппараты управления лифтов.</p>		
12.	<p>Для какой цели устанавливаются этажные реле в электросхемах лифта? Выберите один правильный ответ А. для регистрации приказов или вызовов; Б. для обеспечения точности останова кабины на этаже; В. для подачи сигнала на открытие дверей при остановке кабины.</p>		
13.	<p>Для какой из указанных электрических цепей должны быть предусмотрены отдельные выключатели? Выберите один правильный ответ А. вентиляции кабины; Б. двусторонней переговорной связи из кабины; В. аварийной сигнализации; Г. вызова обслуживающего персонала из кабины; Д. освещения помещений для размещения оборудования.</p>		
14.	<p>Каким должно быть напряжение питания цепей управления, подключения ремонтного инструмента, освещения и сигнализации? Выберите один правильный ответ А. не более 254 В; Б. не более 660 В; В. не более 380 В; Г. не более 440 В.</p>		
15.	<p>Электрические выключатели, контролирующие запертие дверей шахты предназначены для: (Выберите один правильный ответ) А. включения привода и открывания дверей шахты после прибытия кабины на этажную площадку; Б. включение привода и закрывания дверей шахты до начала пуска и движения кабины по приказам и вызовам; В. включения и отключения привода автоматических дверей; Г. исключения пуска и движения кабины с незапертыми дверями шахты.</p>		
16.	<p>Какие силовые кабели и провода запрещается применять в электропроводках лифта? Выберите один правильный ответ) А. Кабели и провода в поливиниловой изоляции. Б. Кабели и провода сечением не менее 1,5 мм для медных жил и 2,5 мм для алюминиевых жил. В. Кабели и провода с изоляцией из пропитанной кабельной бумаги Г. Кабели и провода в полиэтиленовой изоляции.</p>		
17.	<p>На каких лифтах допускается применять лебедку барабанную? Выберите один правильный ответ А. На всех типах лифтах; Б. На лифтах с номинальной скоростью не более 1,0 м/с; В. На лифтах с номинальной скоростью не более 0,63 м/с.</p>		

18.	<p>Какие элементы лебедки допускается не ограждать? Выберите один правильный ответ</p> <p>А. вращающиеся шкивы, блоки, шестерни и звездочки; Б. выступающие валы двигателя, шкива (барабана) трения; В. ремни и цепи; Г. штурвалы для ручного перемещения кабины, тормозные барабаны и гладкие цилиндрические валы.</p>		
19.	<p>Для чего служат редукторы лифтовых лебедок: (Выберите один правильный ответ)</p> <p>А. для преобразования электрической энергии в механическую; Б. для обеспечения нужной частоты вращения канатоведущего шкива; В. для обеспечения соединения канатоведущего шкива с электродвигателем; Г. для плавности движения кабины лифта.</p>		
20.	<p>Назначение противовеса: Выберите один правильный ответ</p> <p>А. уравнивание кабины и части груза, находящегося в кабине. Б. для предотвращения перехода кабиной крайних положений. В. для удержания кабины на направляющих при срабатывании ловителей.</p>		
21.	<p>Какой зазор допускается между дном ручья канатоведущего шкива и канатом? Выберите один правильный ответ</p> <p>А. не менее 1 мм; Б. не менее 1,5 мм; В. не менее 2 мм; Г. не менее 3 мм.</p>		
22.	<p>С какой максимальной скоростью допускается движение кабины лифта в режиме «Ревизия»? Выберите один правильный ответ</p> <p>А. 0,35 м/с; Б. 0,4 м/с; В. 0,55 м/с; Г. 0,63 м/с.</p>		
23.	<p>При какой глубине прямка он оборудуется стационарным устройством (лестница, скобы и т.д.): Выберите один правильный ответ</p> <p>А. более 0,7 м; Б. более 0,9 м; В. более 1,0 м; Г. более 1,2 м; Д. более 1,4 м.</p>		
24.	<p>Где применяется парное управление для пассажирских лифтов? Выберите один правильный ответ</p> <p>А. при наличии двух рядом расположенных лифтов; Б. станции управления двух лифтов находятся в одном машинном помещении; В. если два лифта обслуживают одни и те же этажи; Г. при наличии двух рядом расположенных лифтов и если они обслуживают одни и те же этажи.</p>		

25.	<p>Особенности движения кабины по регистрации приказов и вызовов парных лифтов с залипающими кнопками (не административное здание): Выберите один правильный ответ</p> <p>А. регистрация приказов и вызовов при движении вниз с остановкой кабины;</p> <p>Б. регистрация вызовов с остановкой кабины;</p> <p>Г. при регистрации приказов с остановкой кабины по приказам в обоих направлениях, по вызовам только вниз;</p> <p>Д. при регистрации приказов с остановкой кабины.</p>		
26.	<p>Кабина А по вызову идёт вверх, кабина Б идет вниз. На какой вызов придет кабина А в первую очередь? Выберите один правильный ответ</p> <p>А. остается неподвижной;</p> <p>Б. на любой вызов;</p> <p>В. расположенного выше этажом идущего вниз кабины другого лифта;</p> <p>Г. ожидает регистрацию верхнего этажа.</p>		
27.	<p>Что происходит с кабиной «Б», если кабина «А», после окончания поездки и выхода пассажиров остается на верхнем этаже с закрытыми дверями. Выберите один правильный ответ</p> <p>А. кабина «Б» отправляется на крайний верхний этаж;</p> <p>Б. кабина «Б» остаётся на ранее отправленном этаже;</p> <p>В. кабина «Б» отправляется на первый этаж;</p> <p>Г. кабина «Б» движется вниз на первый этаж, останавливается по попутному вызову, остаётся в режиме ожидания на 1 этаже.</p>		
28.	<p>Работа лифтов парного управления в режиме пожарной опасности: Выберите один правильный ответ</p> <p>А. кабины лифтов отправляются на первый этаж;</p> <p>Б. кабины лифтов приходят на ближайший этаж, открывают двери, регистрация приказов и вызовов исключается;</p> <p>В. кабины лифтов отправляются на первый этаж, где остаются с открытыми дверями, при этом регистрация приказов и вызовов исключается;</p> <p>Г. кабины лифтов отправляются на первый этаж с остановками по попутным вызовам.</p>		
29.	<p>При каком виде технического обслуживания лифтов проводятся работы по проверке ограничителя скорости: Выберите один правильный ответ</p> <p>А. при полугодовом обслуживании</p> <p>Б. при ежемесячном;</p> <p>В. при годовом обслуживании;</p> <p>Г. не регламентируется, по мере необходимости.</p>		
30.	<p>При каком виде технического обслуживания лифтов проводятся работы по проверки износа червячной пары (расход в паре редуктора)? Выберите один правильный ответ</p> <p>А. при 15 дневном обслуживании;</p> <p>Б. при ежемесячном обслуживании;</p> <p>В. при годовом обслуживании;</p> <p>Г. не регламентируется, но не более двух лет эксплуатации;</p> <p>Д. не регламентируется, по мере необходимости.</p>		

31.	<p>Ограничитель скорости должен сработать, если скорость движения кабины превышает номинальную на: Выберите один правильный ответ А. 5 %; Б. 10%; В. 15% ; Г. 25%.</p>		
32.	<p>Вследствие какой неисправности при движении кабины может неправильно определяться её текущее местоположение? Выберите один правильный ответ А. зазор между шунтами и датчиками замедления и (или) точной остановки больше допустимого; Б. неисправен диод в одной из кнопок вызова или приказа; В. неисправен стабилизатор напряжения в плате модуля движения кабины.</p>		
33.	<p>Какие параметры подвергаются проверке и регулировке при обслуживании дверей шахты и кабины с раздвижными дверями и автоматическим приводом? Выберите все верные ответы А. проходные зазоры между обрамлением портала шахты и створками двери шахты; Б. зазоры в притворе створок двери шахты; В. зазоры между защелками замков и упорами кареток; Г. зазоры между роликами механизма открывания створок и боковыми сторонами; Д. глубина входа ролика в паз отводки; Е. зазоры между штоками блок- контактов контроля запираения створок двери шахты автоматическими замками; И. провалы контактов контроля притвора створок ДШ и контактов контроля запираения створок двери шахты автоматическими замками ДЗ;</p>		
34.	<p>Допустимый зазор между соединительными полумуфтами асинхронного электродвигателя: Выберите один правильный ответ А. 5-9 мм; Б. 3-5 мм; В. 4-7 мм; Г. 6-10 мм.</p>		
35.	<p>Каковы сроки техосмотра ТО-1? Выберите один правильный ответ А. проводится 1 раз в 15 дней; Б. проводится 1 раз в месяц; В. проводится 1 раз в 3 месяца.</p>		
36.	<p>Замена или установка устройств безопасности является основанием для: Выберите один правильный ответ А. проведения визуального и измерительного контроля; Б. проверки функционирования лифта во всех режимах в соответствии с паспортом лифта; В. проведения полного технического освидетельствования; Г. проведения частичного технического освидетельствования.</p>		

37.	<p>С какой целью первым действием при проведении осмотра лифта регламентировано «Ознакомление с записями предыдущей смены»? Выберите один правильный ответ</p> <p>а) исключить использование лифта при наличии не устранённых неисправностей; б) информировать обслуживающий персонал о наличии не устранённых неисправностей; в) проверить правильное/неправильное ведение записей о приёме-сдачи смены</p>		
38.	<p>Кто и в каком документе устанавливает перечень основных проверок при осмотре лифта? Выберите один правильный ответ</p> <p>а) изготовитель лифта в инструкции (руководстве) по эксплуатации; б) специализированная организация, в разрабатываемом документе по организации технического обслуживания и ремонта лифтов; в) владелец лифта, в разрабатываемом документе по организации эксплуатации лифтов</p>		
39.	<p>Какое действие относится к обязанностям электромеханика перед началом работ в шахте лифта? Выберите один правильный ответ</p> <p>А. проверка наличия электросхемы в машинном помещении; Б. проверка исправности освещения машинного помещения; В. проверка исправности освещения этажной площадки; Г. проверка исправности действия контактов дверей шахты; Д. проверка исправности действия контактов дверей кабины.</p>		
40.	<p>На кого возлагается ответственность за исправное состояние лифта? Выберите один правильный ответ</p> <p>А. на электромеханика, стаж работы которого не менее 1 года; Б. на электромеханика, стаж работы которого не менее 3-х лет; В. на электромеханика, за которым закреплён лифт; Г. на электромеханика, который прошёл курсы повышения квалификации; Д. на электромеханика, имеющего среднее профессиональное образование.</p>		
41.	<p>В каком объеме допускается производить работы на лифтах электромеханику единолично? Выберите один правильный ответ</p> <p>А. В объеме текущих осмотров по графику работ Б. В объеме инструкции лифтера В. По устранению неисправностей Г. По вызову пассажиров</p>		
42.	<p>Какие действия относятся к запрещенным при проведении работ на лифтах: Выберите один правильный ответ</p> <p>А. производить регулировку дверей шахты с крыши кабины; Б. производить любую работу при нахождении на крыше движущейся кабины; В. производить покраску оборудования лифта; Г. производить замену плат в станции управления; Д. производить замену ламп освещения шахты.</p>		

43.	<p>Что произойдёт с кабиной лифта при поступлении сигнала из системы пожарной защиты здания или иных специальных переключателей, если она движется вверх на большой скорости? Выберете один правильный ответ</p> <p>А. остановится на ближайшем этаже, двери откроются, после выхода пассажиров двери закроются, и кабина пойдёт вниз, осуществляя попутные вызова;</p> <p>Б. выполнит приказ, двери откроются, после выхода пассажиров двери закроются, и кабина пойдёт вниз осуществляя попутные вызова;</p> <p>В. замедлит движение по направлению к ближайшему этажу, не открывая двери кабины, направится вниз до первого (посадочного) этажа, не останавливаясь по вызовам и приказам, будет стоять с открытыми дверями, не выполняя приказ и вызов;</p> <p>Г. замедлит движение по направлению к ближайшему этажу, не открывая двери кабины направится вниз до первого (посадочного) этажа, не останавливаясь по вызовам и приказам, закроет двери, не выполняя приказ и вызов;</p>		
44.	<p>Каким способом осуществляется крепление каната к барабану, обеспечивающее достаточный уровень безопасности? Выберете один правильный ответ</p> <p>А. прижимной планкой;</p> <p>Б. заплеткой;</p> <p>В. коушем;</p> <p>Г. винтовым зажимом;</p> <p>Д. клиновым зажимом.</p>		
45.	<p>Допускается ли сращивание тяговых элементов? Выберете один правильный ответ</p> <p>А. допускается, если сращенный тяговый элемент имеет документ, подтверждающий его качество;</p> <p>Б. допускается, если число тяговых элементов более двух;</p> <p>В. допускается, если используется полиспастная подвеска;</p> <p>Г. не допускается.</p>		
46.	<p>Какие помещения должны быть оборудованы двусторонней переговорной связью с местом нахождения обслуживающего персонала? Выберете один правильный ответ</p> <p>А. шахта лифта;</p> <p>Б. машинное помещение;</p> <p>В. блочное помещение;</p> <p>Г. кабина и крыша кабины;</p> <p>Д. приямок.</p>		
47.	<p>Все вновь поступающие на работу электромеханики допускаются к исполнению обязанностей после прохождения: Выберете один правильный ответ</p> <p>А. вводного инструктажа по охране труда;</p> <p>Б. вводного инструктажа по охране труда и инструктажа по безопасности труда на рабочем месте;</p> <p>В. инструктажа по безопасности труда на рабочем месте.</p>		
48.	<p>Электромеханику при производстве работ на лифте запрещается: Выберете один правильный ответ</p> <p>А. пользоваться переносными электролампами напряжением не более 36 вольт;</p> <p>Б. пользоваться переносными электролампами напряжением более 42 вольт;</p> <p>В. пользоваться переносными электролампами напряжением не бо-</p>		

	лее 12 вольт.		
49.	<p>Указатели напряжения и изолированный инструмент испытываются: Выберите один правильный ответ</p> <p>а) 1 раз в 24 месяца; б) 1 раз в 12 месяцев; в) 1 раз в 6 месяцев.</p>		
50.	<p>Средства защиты от падения с высоты (пояс предохранительный, страховочная верёвка) испытываются: Выберите один правильный ответ</p> <p>а) 1 раз в 24 месяца; б) 1 раз в 12 месяцев; в) 1 раз в 6 месяцев.</p>		
51.	<p>В зависимости от характера нарушений и их последствий электромеханик в установленном порядке может быть привлечен к: Выберите один правильный ответ</p> <p>а) дисциплинарной или уголовной ответственности; б) дисциплинарной или административной ответственности; в) дисциплинарной, административной или уголовной ответственности</p>		
52.	<p>Периодическая проверка знаний электромеханика, сроки проведения, объём проверяемых знаний, оформление результатов проверки: Выберите один правильный ответ</p> <p>а) проводится не реже одного раза в 6 месяцев в объёме производственной инструкции, оформляется протоколом; б) проводится не реже одного раза в 12 месяцев в объёме производственной инструкции, оформляется протоколом с отметкой в удостоверении; в) проводится не реже одного раза в 12 месяцев в объёме инструкции по охране труда, оформляется протоколом</p>		
53.	<p>В каком случае нельзя продолжать использовать лифт по назначению? Выберите один правильный ответ</p> <p>А. точность автоматической остановки кабины на одной из этажных площадок + 10 мм; Б. не горит лампочка световой индикации на этажной площадке; В. дверь шахты открывается при отсутствии кабины на этажной площадке без применения специального ключа;</p>		
54.	<p>Работа по замене тяговых канатов должна выполняться двумя электромеханиками по лифтам или специальной бригадой в присутствии: Выберите один правильный ответ</p> <p>А. электромеханика, ответственного за исправное состояние лифта; Б. ответственного за производство работ; В. представителя владельца лифта; Г. представителя организации, изготовившей данный канатопроводящий шкив; Д. лебёдчика.</p>		
55.	<p>В каком случае можно продолжать использовать пассажирский лифт с автоматическим приводом дверей по назначению: Выберите один правильный ответ</p> <p>А. не освещена кабина или площадка перед дверями шахты; Б. при работе лифта появляется посторонний шум, резкие толчки, ощущается запах гари; В. горизонтальное расстояние между порогамии кабины и посадочных (погрузочных) площадок не превышает величину 50 мм.</p>		

56.	<p>Какие устройства безопасности лифта не подлежат обязательной сертификации? Выберите один правильный ответ</p> <p>А. буфер; Б. замок двери шахты; В. ловители; Г. ограничитель скорости; Д. концевой выключатель.</p>		
57.	<p>Какой знак относится к предписывающим? Выберите один правильный ответ</p> <p>А. «Не включать. Работают люди»; Б. «Работать здесь»; В. «Не включать. Работа на линии»; Г. «Осторожно. Электрическое напряжение»; Д. «Не открывать. Работают люди».</p>		
58.	<p>В какое положение необходимо установить кабину лифта с автоматическим приводом дверей при эвакуации пассажиров? Выберите один правильный ответ</p> <p>А. на уровне посадочной площадки. Б. ниже уровня посадочной площадки на 200-300 мм. В. выше уровня посадочной площадки на 200-300 мм.</p>		
59.	<p>Как производится перемещение кабины лифта при эвакуации? Выберите один правильный ответ</p> <p>А. сразу на всю необходимую высоту; Б. прерывисто по 50-100 мм; В. прерывисто по 300-400 мм.</p>		
60.	<p>Что допускается делать при эвакуации пассажиров из кабины лифта с распашными дверями? Выберите один правильный ответ</p> <p>А. применять вместо штурвала гаечные ключи и другие подручные средства; Б. производить эвакуацию при отсутствии освещения в кабине лифта и на посадочной площадке в месте эвакуации; В. использовать пускатели для перемещения кабины лифта.</p>		
61.	<p>Какую операцию необходимо добавить для работ перед началом эвакуации пассажиров (А; Б; В)? Выберите один правильный ответ</p> <p>- вывесить плакат «Лифт не работает» на основной нижней посадочной площадке — для лифтов с автоматическим приводом дверей и на каждой посадочной площадке — для лифтов с распашными дверями; - установить место нахождения кабины в шахте, выяснить количество и состав пассажиров, их самочувствие, известить пассажиров о принятии мер по их эвакуации, а также о том, что освещение в кабине уменьшится или будет временно отключено; - предупредить пассажиров о том, что им запрещается прикасаться к расположенным в кабине аппаратам управления, открывать створки двери кабины и принимать меры по самостоятельному выходу из кабины лифта. а) убедиться в том, что все двери шахты закрыты; б) сделать отметку об остановке лифта в рабочем журнале лифтера; в) осветить посадочную площадку в месте эвакуации.</p>		

